

Tecmag, Inc.

Technology For Magnetic Resonance

URL : <http://www.tecmag.com>

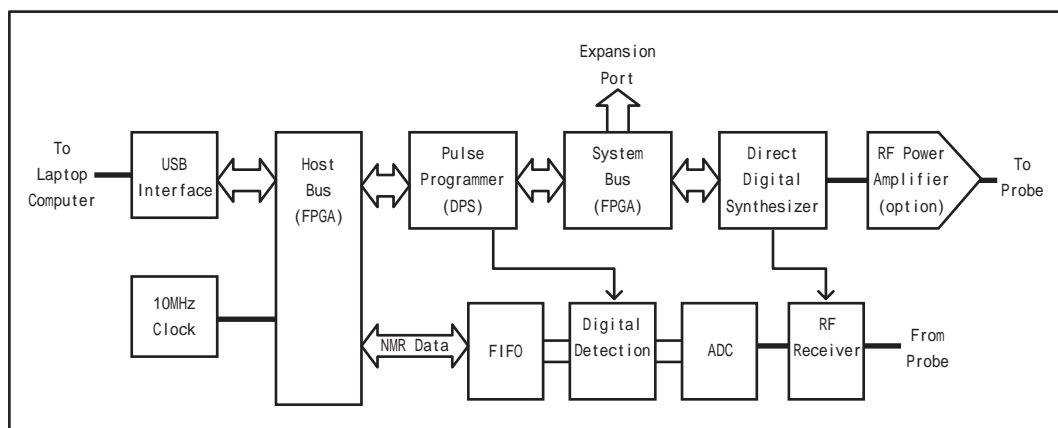
ブロードバンドポータブルNMR / NQR分光器

LapNMR

LapNMRは8.5" × 11.5"のシングルボードで構成されたブロードバンドNMR / NQR分光器です。USB2.0でコンピュータと通信可能なDDSベースの送信器とデジタル受信器から成り立っています。分光器は2kHz ~ 125MHzの周波数で動作し、受信器帯域は12.5MHzまで動作します。

LapNMRにはNTNMRが付属しており、機器の制御及びデータ解析を行うことができます。NTNMRはWindows用ソフトウェアです。

RFパワーアンプとコンピュータはオプションとなります。



仕様

ブロードバンドRF送信器

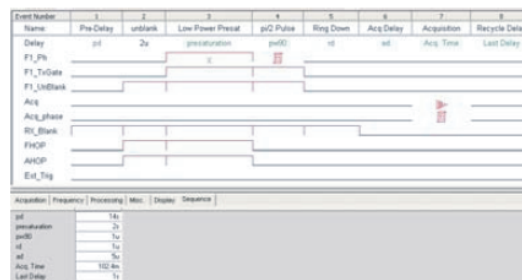
- ・2kHz ~ 125MHzの周波数領域
- ・0.1Hzの周波数分解能
- ・位相シフト<100ns(90度)
- ・1Vpp出力

ワイドバンドデジタル受信器

- ・50MHzデジタルレートと16bitsまでのダイナミックレンジ
- ・3.3MHzのバンド幅;ダイレクトディテクションモード(12.5MHz)
- ・48Hz ~ 12.5MHzのデジタルフィルタバンド幅
- ・66dBの可変ゲイン(トータルゲイン80dB)
- ・1us以下の回復時間

パルスプログラム

- ・160ns ~ 85sのパルス幅(分解能20ns)
- ・1024シーケンスイベント数
- ・ハードとソフトでループ
- ・WYSIWYGグラフィカルパルスシーケンスの作成及び編集
- ・外部トリガー
- ・8つのエクストラコントロールライン



ご質問等は弊社までお問い合わせください。

株式会社エルエイシステムズ

L.A.Systems, Inc.

Tel: 03-5812-5311

東京都台東区上野1-11-5 時計会館ビル1F

Fax: 03-5807-4050

E-mail: support@las.jp